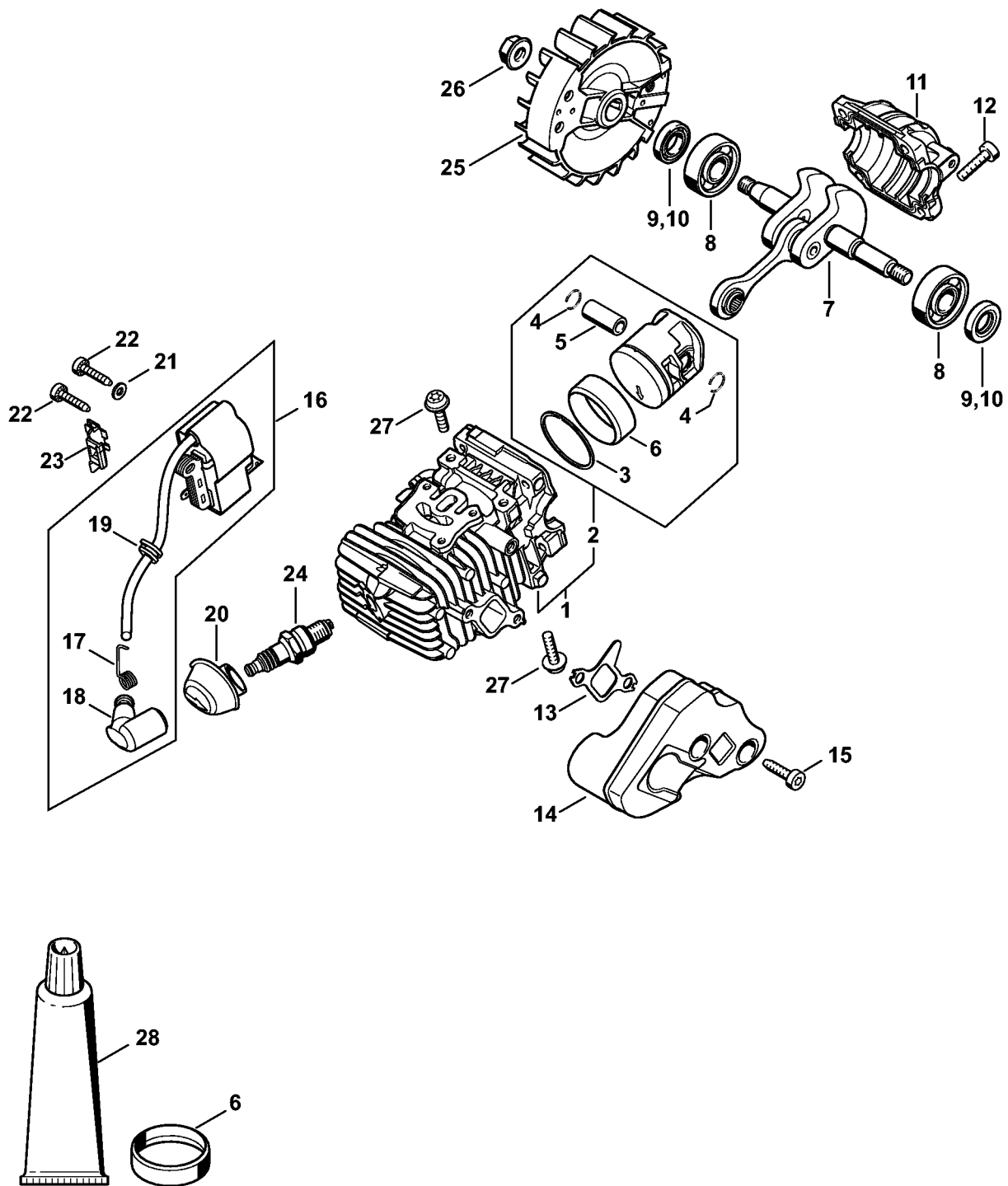


# Цилиндр с поршнем - Система зажигания



1137-GET-0027-A0

# Цилиндр с поршнем - Система зажигания

#	Номер детали	Наименование	Количество	Содержит элемент (ы)	Замечания
1	1137 020 1210	Цилиндр с поршнем Ø 38 мм	1	2 - 6	
2	1137 030 2012	Поршень Ø 38 мм	1	3 - 6	
3	1130 034 3002	Компрессионное поршневое кольцо, диам. 38 x 1,2 мм	1	6	
4	9463 650 1000	Пружинное стопорное кольцо 10	2		
5	1139 034 1500	Поршневой палец 10x6,5x23	1		
6	1130 893 2603	Ленточная растяжка	1		
7	1137 030 0403	Коленчатый вал	1		
8	9503 003 0239	Радиальный шарикоподшипник 6201	2		
9	9639 003 1205	Сальник 12 x 22 x 4,5	2		
10	9639 003 1206	Сальник 12 x 22 x 4,5	2		
11	1137 021 2503	Поддон картера	1		
12	9075 478 4136	Винт с цилиндрической головкой ISD5 x 20	4		Блокирующее зубчатое зацепление
13	1137 149 0601	Уплотнение глушителя	1		
14	1137 140 0608	Шумоглушитель	1		
15	9022 341 0983	Винт с цилиндрической головкой IS-M5 x 16	2		Блокирующее зубчатое зацепление
16	1137 400 1310	Модуль зажигания	1	17 - 19	
17	0000 998 0623	Витая изгибная пружина	1		
18	0000 405 1007	Штекер провода системы зажигания	1		
19	0000 989 0507	Резиновый наконечник	1		
20	1137 084 1602	Защитное покрытие	1		
21	9291 021 0100	Шайба 4,3	1		
22	9075 478 3022	Винт с цилиндрической головкой IS-D4 x 20	2		Блокирующее зубчатое зацепление

## Цилиндр с поршнем - Система зажигания

#	Номер детали	Наименование	Количество	Содержит элемент (ы)	Замечания
23	1137 448 1206	Кабеледержатель	1		
24	0000 400 7011	Свеча зажигания NGK CMR6H	1		
25	1137 400 1200	Маховик	1		
26	0000 955 0802	Гайка M8 x 1	1		
27	0000 951 1100	Винт IS-D5x20	4		Блокирующее зубчатое зацепление
28	0783 830 2000	Уплотнительная масса НТ, красная	1		